

**SIMBOLOGIA**

—	TUBULAÇÃO DE ÁGUA PLUVIAL
→	INDICAÇÃO DE SENTIDO DE FLUXO
AP	TUBO DE ÁGUA PLUVIAL
CA	CAIXA DE AREIA
CAS	CAIXA DE AREIA SIFONADA
CE	COTA DE ENTRADA
CF	COTA DE FUNDO
CS	COTA DE SAÍDA
CT	COTA DE TOPO
RH	RALO HEMISFÉRICO

**NOTAS GERAIS**

**NORMAS DE REFERÊNCIA UTILIZADAS:** NBR 1084/89 (ÁGUA PLUVIAL).

**NOTAS PARA TODAS AS CAIXAS:**

- 1- É IMPRESCINDÍVEL VERIFICAR A DIMENSÃO DE CADA CAIXA ALÉM DAS POSIÇÕES, BITOLAS REAS DE ENTRADA E SAÍDA DOS TUBOS NAS PLANTAS BAIXAS.
- 2- TODAS AS CAIXAS DEVERÃO SER FEITAS EM BLOCOS DE CONCRETO.
- 3- REVESTIR INTERNAMENTE COM REBOCO IMPERMEABILIZANDO AS PAREDES.
- 4- FAZER TODOS OS CANTOS INTERNOS ABALADOS PARA FIXAÇÃO DA MANTA.
- 5- IDENTIFICAR AS FUNÇÕES NA TAMPA.
- 6- FECHAR HERMETICAMENTE CADA LIMA DAS CAIXAS COMO FORMA DE PREVENÇÃO A DENGUE.
- 7- NA EXECUÇÃO DAS CAIXAS E MANUTENÇÃO DAS MESMAS, DEVEREM SER ESTUDADAS FORMAS DE PREVENÇÃO CONTRA DENGUE.

**NOTAS GERAIS:**

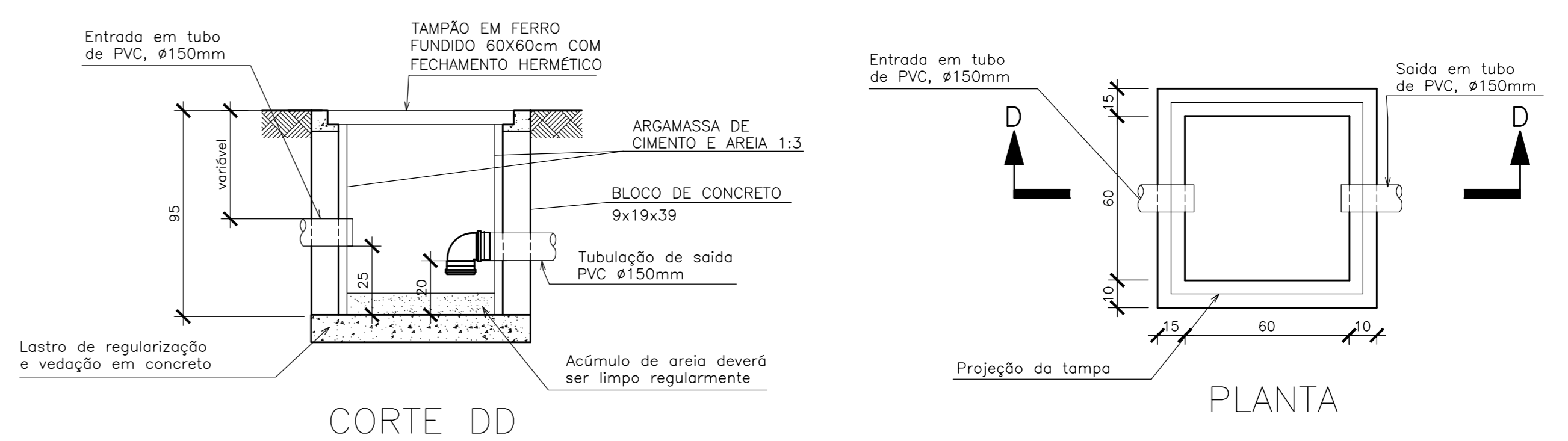
- 1- TUBULAÇÃO E CONEXÕES EM PVC
- 2- DIMENSÕES DOS TUBOS EM MILÍMETROS.
- 3- COTAS EM CENTÍMETRO.
- 4- AS TUBULAÇÕES DE ÁGUA PLUVIAIS, EM TRECHOS HORIZONTAIS, DEVERÃO APRESENTAR DECLIVIDADES CONSTANTES DE 0,5%.
- 5- O FIBRO DE TODA ÁREA EXTERNA TERÁ INCLINAÇÃO MÍNIMA DE 0,5%.
- 6- OS CONDUTORES DE ÁGUA PLUVIAIS NÃO PODEM SER USADOS PARA RECEBER EFLUENTES DE ESGOTO E VICE-VERSA.
- 7- QUANDO HOUVER NECESSIDADE DE FURAÇÃO DE ELEMENTOS ESTRUTURAIS (PILARES, VIGAS E LAJES) SOMENTE SERÃO PERMITIDOS COM ORIENTAÇÃO E APROVAÇÃO DO ENGENHEIRO ESTRUTURAL.

**DRENAGEM DA COBERTURA**

ITEM	DESCRIÇÃO
1	TUBO DE PVC Ø150 mm
2	JOELHO 90° DE PVC Ø150 mm
3	ABRACADURA
4	RALO HEMISFÉRICO

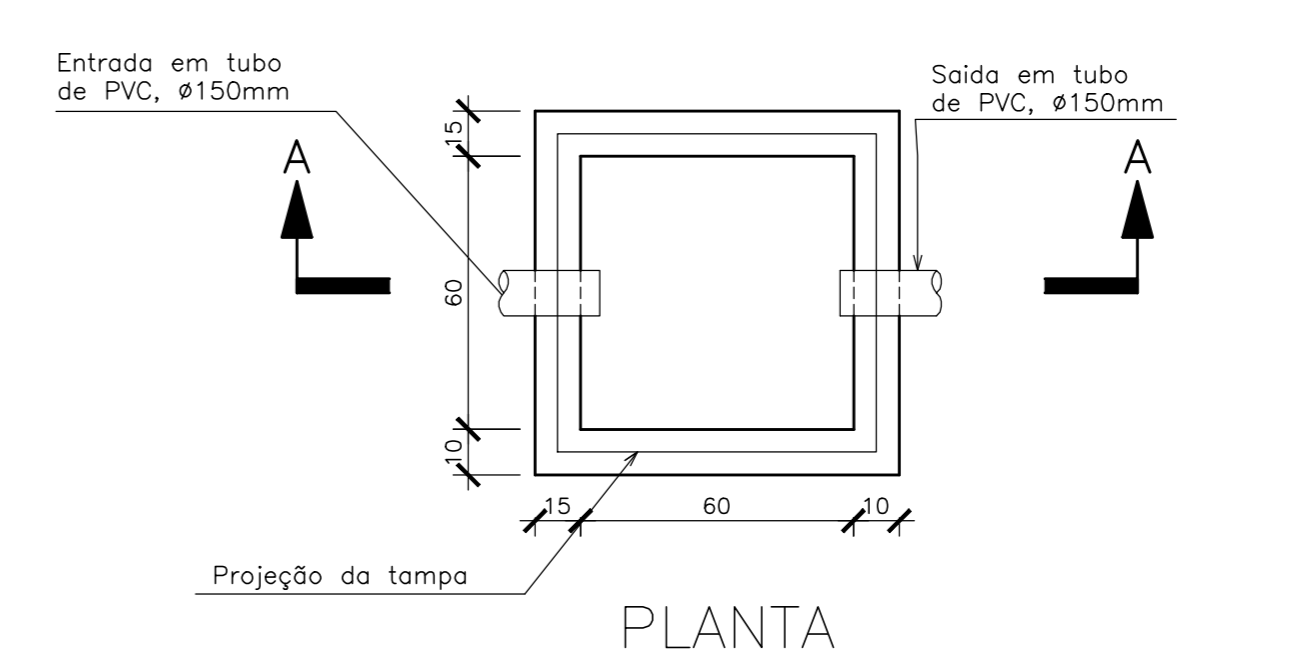
**CORTE AA**  
**DRENAGEM DA COBERTURA METÁLICA**  
ESCALA: 1/50

**PLANTA BAIXA – DRENAGEM COBERTURA DA QUADRA**  
ESCALA: 1/100

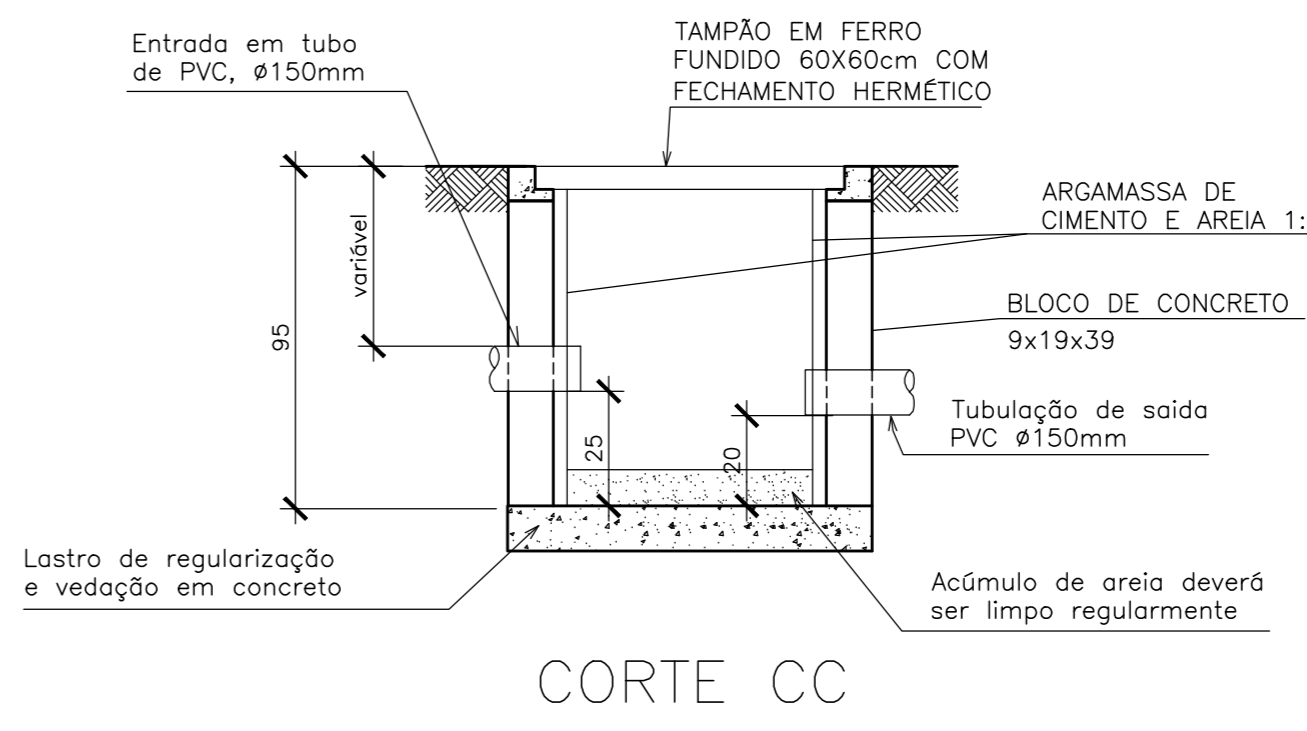


**CORTE DD**

**CAIXA DE AREIA SIFONADA (CAS)**  
SEM ESCALA



**PLANTA**

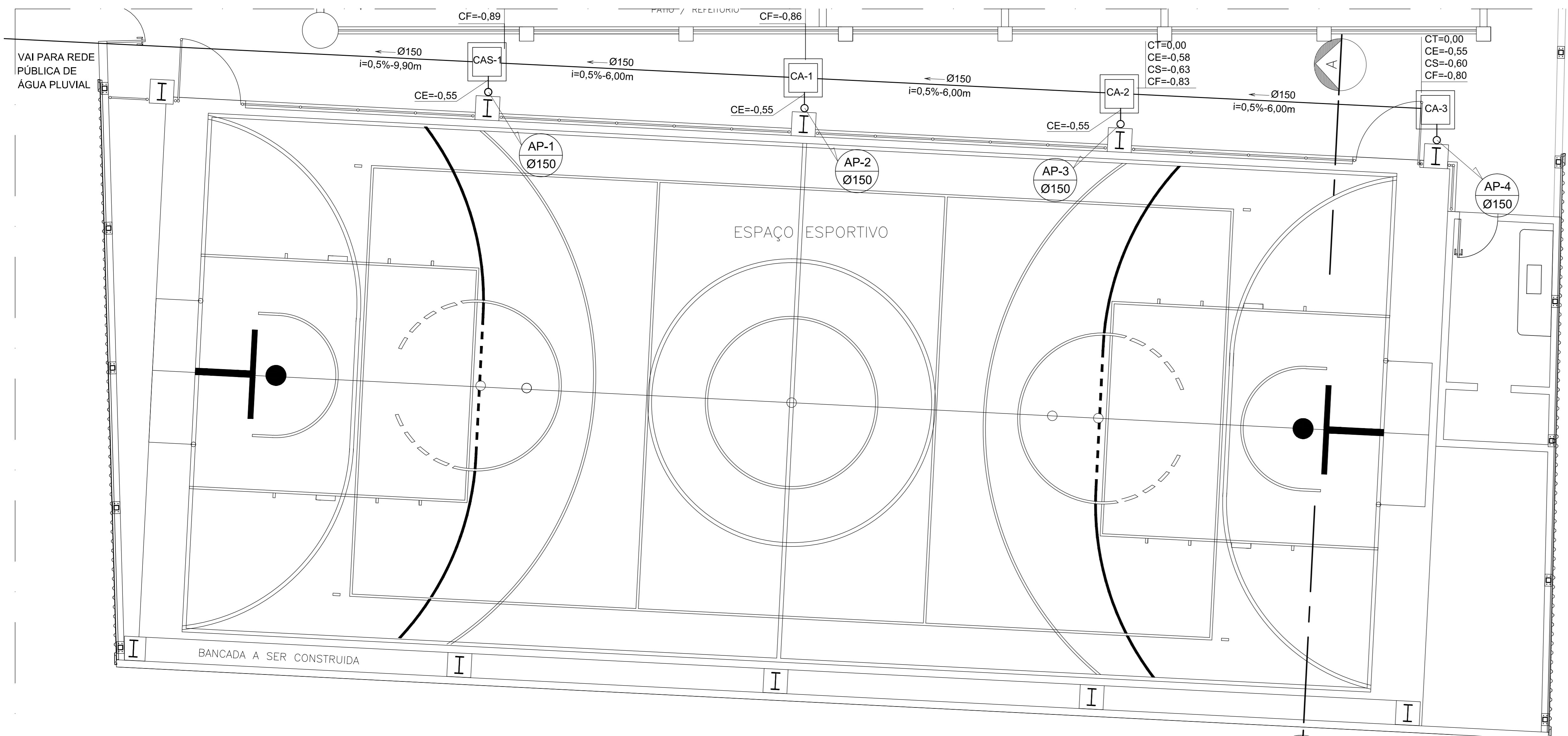


**CORTE CC**

**NOTAS:**

- 1) AS TAMPAS DE FERRO FUNDIDO DEVERÃO TER FECHAMENTO HERMÉTICO
- 2) NA EXECUÇÃO E MANUTENÇÃO DAS CAIXAS, DEVEM SER ESTUDADAS FORMAS DE PREVENÇÃO CONTRA A DENGUE

**CAIXA DE AREIA (CA)**  
SEM ESCALA



**PLANTA BAIXA – ESPAÇO ESPORTIVO**  
ESCALA: 1/100

05	04	03	02	01

**REVISÃO**

**GOVERNO DO ESTADO DO ESPÍRITO SANTO**  
SECRETARIA DE ESTADO DA EDUCAÇÃO - SEDU

**epc**

**GERÊNCIA DE REDE FÍSICA ESCOLAR**

**EEFM JUDITH DA SILVA GOES COUTINHO**  
**CONSTRUÇÃO DE QUADRA POLIESPORTIVA**

AV. JUDITH GOES COUTINHO S/N, PONTA DA FRUTA – VILA VELHA/ES

**DRENAGEM DA COBERTURA METÁLICA**

**DRENAGEM**

SECRETÁRIO ESTADUAL:	AURELIO MENEGHELLI RIBEIRO	ESCALA:	UNIDADE:
COORDENADOR DA GERÊNCIA:	MARCELO ANDRIM GONCALVES	ORÇ:	CENTÍMETRO
COORDENADOR DEVAL. TFC:	EDSON DE OLIVEIRA PIRES	ORÇ:	MC-64866/D
AUTOR PROJETO:	KLEYSIANA DE ASSIS ESPERIDION VILLELA PEDRAS	ORÇ:	ES-9548/D
CO-AUTOR PROJETO:	CO-AUTOR DO PROJETO	CAU-ES:	VEITO
RESPONSÁVEL TÉCNICO:	RESPONSÁVEL TÉCNICO	ORÇ:	VEITO
ARQUIVO:	LVIV25-DR-R00.dwg	DESENHO:	KLEYSIANA
REFERÊNCIA:	PLANTA BAIXA, CORTE B E DETALHES DE CAIXAS	PROJ:	01
FORMATO:	A0	DATA:	AGOSTO/2019
REVISÃO:		REVISÃO:	01